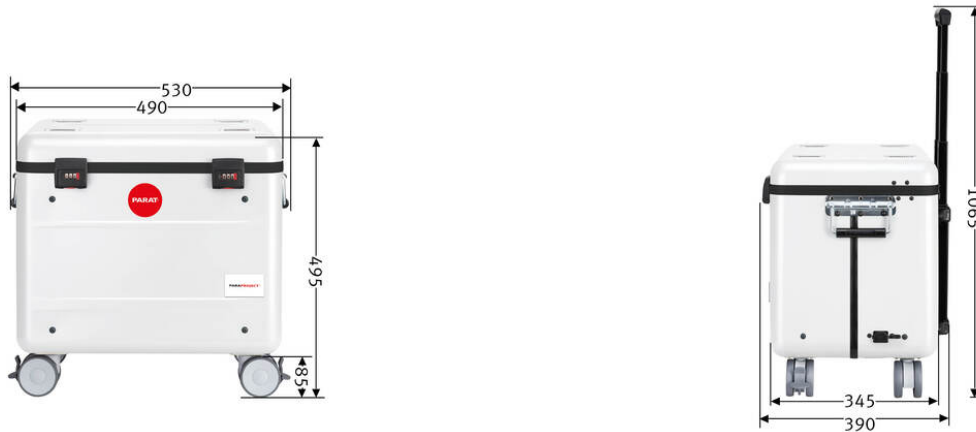


PARAPROJECT®

Case C10

Laden , Transportieren , Aufbewahren



Bezeichnung	PARAPROJECT Case C10 Charge Only, 15,6", weiß
Artikelnummer	208.630-170
GTIN / EAN	4006793002326
Einsatzgebiet	Bildung , Industrie
Zertifikate	CE / REACH / RoHS
Angewandte Normen	DIN EN 60950-1 / DIN EN 55022 / DIN EN 55035
Lieferumfang	<ul style="list-style-type: none"> - PARAPROJECT® Case C10 - Geräteanschlusskabel, EU, Länge: 5 m - 5 Y-Adapter Kabel, 2 IBM-Buchse (C5, 3-polig) - 5 Y-Adapter Kabel, 2 Euro-8-Buchse (C7, 2-polig) - Bedienungsanleitung
Materialien	<ul style="list-style-type: none"> - ABS-Kunststoff / PMMA - Aluminium - Con-Pearl®
Transport	Teleskopauszug, 4-fach / 2 seitliche Tragegriffe / Zahlenschloss / 4 Leichtlaufräder ø 75 mm (davon 2 mit Radfeststeller)
Außenmaße (BxTxH)	530 mm x 390 mm x 495 mm
Eigengewicht	10000 g
Transportmaße (BxTxH)	540 mm x 400 mm x 530 mm
Palettenmaße (BxTxH)	1200 mm x 800 mm x 1740 mm
Menge pro Europalette	6
Zolltarifnummer	42021250
Ursprungsland	RO

PARAPROJECT®

Case C10

Laden , Transportieren , Aufbewahren

Ausstattung	<ul style="list-style-type: none"> - Technische Ausstattung innen: - 10 Staufächer (B x T x H: 35/25 (Zick-Zack Anordnung) x 255 x 350 mm) für 10 Tablets oder Laptops - Staufach für Zubehör z.B. Access Point, Router und / oder Apple TV - 10 Gummischlaufen für Original-Netzteile - 2 Schuko Steckdosen für z.B. Masterlaptop oder Access Point - Kofferdeckel: - Noppenschaum - Lüftungsöffnungen im Deckel und Bodenbereich - Technische Ausstattung außen: - zentrale Stromversorgung mit Schutzkappe - Hauptschalter - 4-fach Teleskopauszug - 2 seitliche Tragegriffe - Zahlenschlösser - 4 Leichtlaufräder ø 75 mm (davon 2 mit Radfeststeller)
Kompatible Geräte	Alle Tablets oder Laptops bis 15,6", die mit eigenem Netzteil geladen werden können
max. Geräteanzahl	10
Betriebssystem	Chrome OS / macOS / Windows
Kabeltypen für Geräte	Y-Adapter Kabel, 2 IBM-Buchse (C5, 3-polig) ; Y-Adapter Kabel, 2 Euro-8-Buchse (C7, 2-polig)
Netzteil	Verwendung der kundeneigenen Netzteile
Ausgangsleistung je Port	max. 2,5 A
Optionales Zubehör	- Y-Adapter Kabel, 2 Euro-Flachbuchse (2-polig)
Schließsystem	Zahlenschlösser
Anschlüsse	<ul style="list-style-type: none"> - Außen: - zentrale Stromversorgung mit Schutzkappe - Hauptschalter - Innen: - 5 IBM-Buchsen (C5, 3-polig) - 2 Schuko-Steckdosen
Stromdaten	<ul style="list-style-type: none"> - 100 - 240 V - max. 8 A - 50/60 Hz
Maße Gerätefächer (BxTxH)	35 / 25 (Zick-Zack Anordnung der Fächer) x 255 x 350 mm (+ 40 mm zusätzliche Höhe dank Kofferdeckel)
Farbe	weiß

Produktabbildung ähnlich / Angaben ohne Inhalt / Irrtümer und Änderungen vorbehalten / alle Abmessungen in mm

PARAPROJECT®

Case C10

Laden , Transportieren , Aufbewahren



- Staufach für Netzteil



- zentrale Stromversorgung mit Schutzkappe